

QX-830



소형 산업용 레이저 스캐너

QX-830 레이저 스캐너는 융통성 있는 연결성을 고성능 디코딩 기능과 결합하였기 때문에 거의 모든 자동화 환경에서 1D 바코드를 신뢰성 있게 판독할 수 있습니다. 빠른 연결 시스템 및 X-모드 기술 이외에 QX-830은 IP65 산업용 밀봉 및 내장된 옵션을 구비하고 있습니다. 이더넷 프로토콜.

QX-830은 고성능, 간소한 연결성 및 최고 품질의 엔클로저가 특징으로 어떤 산업 용도에서도 이상적인 레이저 스캐너입니다.

QX-830: 요약

- 스캔/초: 300 ~ 1400
- 판독 범위: 1 ~ 30인치 (25 ~ 762 mm)
- 옵션형 내장 이더넷 TCP/IP 및 이더넷/IP
- IP65 엔클로저

ESP ESP® Easy Setup Program: 단일 포인트 소프트웨어 솔루션은 모든 Microscan 판독기를 빠르고 간편하게 설치하고 구성할 수 있게 해줍니다.

EZ EZ 버튼: 컴퓨터 없이도 판독기를 설정하고 구성을 수행합니다.

GOOD READ 가시성 표시기: 성능 표시기에는 “판독 양호” 녹색 플래시 및 LED가 포함됩니다.

QX QX 플랫폼: 빠른 연결 시스템 및 X-모드 기술이 결합되어 고성능 연결성, 네트워킹 및 디코딩을 제공합니다.

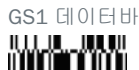
본 제품에 대한 상세 정보는 www.microscan.com 을 방문하십시오.

QX-830: 가용 코드

선형



다중형



빠른 연결 시스템

혁신적인 빠른 연결 시스템에는 단일 또는 복수 판독기 솔루션의 플러그앤플레이 설정을 2 Ultra-Lock™ 커넥터 및 코드세트가 포함됩니다.

고성능
공격적 디코딩 능력으로 인해 최대 10인치(25.4 cm) 범 폭에서 최대 37인치(76.2 cm)의 바코드를 확실하게 판독할 수 있습니다.

실시간 피드백
가시성 LED 표시기와 전면 창에서 나오는 “판독 양호” 녹색 플래시는 스캐너의 성능에 대한 확인을 제공합니다. 녹색 플래시는 스캐너로부터 완전 360도 반경 내에서 보입니다.

X-모드 기술

Symbol reconstruction
기호 재구성 위해 아주오래된, 불량 인쇄된 또는 불량 정렬된 1D 바코드의 디코딩을 제공합니다.

이더넷 프로토콜
QX-830은 고속 통신을 위한 내장 이더넷 TCP/IP 및 이더넷/IP 옵션을 포함합니다.

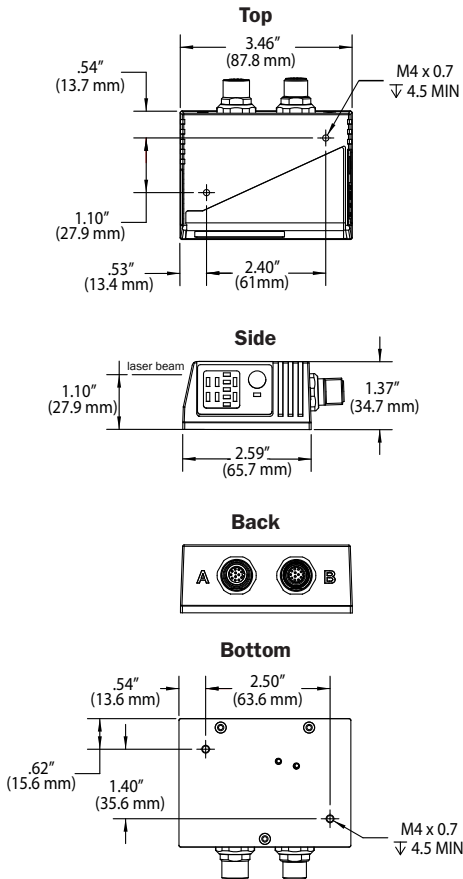
융통성
QX-830의 사이즈가 작기 때문에 다양한 응용 프로그램을 허용합니다.

- 적용 예**
- 작은 용도에서부터 큰 용도에 이르기까지 모든 산업 환경
 - 콘베이어 라인
 - 포장 및 분류
 - 전자제품 생산
 - 기계에 내장

QX-830 SPECIFICATIONS AND OPTIONS

MECHANICAL

Depth: 2.59" (66 mm)
Width: 3.47" (88 mm)
Height: 1.38" (35 mm)
Weight: 7.5 oz. (212 g)



ENVIRONMENTAL

Enclosure: Die-cast aluminum, IP65 rated
Operating Temperature: 0° to 50° C (32° to 122° F)
Storage Temperature: -50° to 75° C (-58° to 167° F)
Humidity: Up to 90% (non-condensing)

EMISSIONS

Heavy Industrial: EN 61000-6-2:2005
Radiated Emissions: EN 55022:2006 Class B 30-1000 MHz
Conducted Emissions: EN 55022:2006 Class B .15-30 MHz

COMMUNICATION INTERFACE

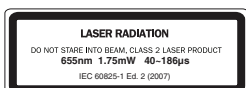
Interface: RS-232/422/485 or Ethernet

SYMBOLOGIES

Standard: Code 39, Codabar, Code 93, Interleaved 2 of 5, Code 128, PDF417, Micro PDF417, Pharmacode, UPC, GS1 Databar
Applications Standard: UCC/EAN-128, AIAG

LASER LIGHT

Type: Laser diode
Output Wavelength: 655 nm nominal
Operating Life: 50,000 hours @ 25° C
Safety Class: Visible laser: Class 2



READ RANGES¹

LOW DENSITY RANGE DATA

| Narrow-bar-width | Read Range |
|-------------------|---------------------------|
| .0075" (0.191 mm) | 10 to 12" (254 to 305 mm) |
| .010" (0.254 mm) | 7 to 16" (178 to 406 mm) |
| .015" (0.381 mm) | 6 to 19" (152 to 483 mm) |
| .020" (0.508 mm) | 5 to 22" (127 to 558 mm) |
| .040" (1.02 mm) | 4 to 30" (102 to 762 mm) |

MEDIUM DENSITY RANGE DATA

| | |
|-------------------|----------------------------|
| .0075" (0.191 mm) | 2.5 to 5.5" (64 to 140 mm) |
| .010" (0.254 mm) | 1.5 to 7.0" (38 to 178 mm) |
| .015" (0.381 mm) | 1.5 to 8.5" (38 to 216 mm) |
| .020" (0.508 mm) | 1.5 to 11" (38 to 280 mm) |
| .030" (0.762 mm) | 1.0 to 12" (25 to 304 mm) |

HIGH DENSITY RANGE DATA

| | |
|-------------------|-----------------------------|
| .0033" (0.084 mm) | Call Microscan |
| .005" (0.127 mm) | 4 to 5.0" (102 to 127 mm) |
| .0075" (0.191 mm) | 3.5 to 6.75" (89 to 171 mm) |
| .010" (0.254 mm) | 3.25 to 8" (82 to 203 mm) |
| .015" (0.381 mm) | 3.25 to 9" (82 to 228 mm) |

¹Ranges based on a Grade A, Code 39 label. If your read range falls outside the above ranges, please call Microscan. Data subject to change.

SCANNING PARAMETERS

Mirror Type: Rotating, 10-faceted
Optional Raster Mirror Image: 10 raster scan lines over a 2° arc (or 0.500" raster height at 8" [203 mm] distance)
Scan Rate: Adjustable from 300 to 1400 scans/sec. **Scan Width Angle:** Typically 60°
Pitch: ±50° max. **Skew:** ±40° max.
Label Contrast: 25% min. absolute dark to light differential at 655 nm wavelength

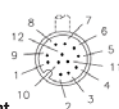
PROTOCOLS

Point-to-Point, Point-to-Point w/RTS/CTS, Point-to-Point w/XON/XOFF, Point-to-Point w/RTS/CTS & XON/XOFF, Multidrop, Daisy Chain, User-Defined Multidrop, Ethernet TCP/IP, EtherNet/IP

PIN ASSIGNMENTS

CONNECTOR A

M12 12-pin plug:

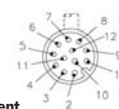


Pin Assignment

| | |
|----|---------------|
| 9 | Host RxD |
| 10 | Host TxD |
| 2 | Power |
| 7 | Ground |
| 1 | Trigger |
| 8 | Input Common |
| 3 | Default |
| 4 | New Master |
| 5 | Output 1 |
| 11 | Output 2 |
| 6 | Output 3 |
| 12 | Output Common |

CONNECTOR B

M12 12-pin socket:



Pin Assignment

| | |
|----|-----------------|
| 9 | TxD/RTS |
| 10 | RxD/CTS |
| 2 | Power |
| 7 | Ground |
| 1 | Trigger |
| 8 | Input Common |
| 3 | Terminated |
| 4 | Input 1 |
| 5 | 422/485 TxD (+) |
| 11 | 422/485 TxD (-) |
| 6 | 422/485 RxD (+) |
| 12 | 422/485 RxD (-) |

ETHERNET

CONFIGURATION

CONNECTOR B

M12 8-pin socket

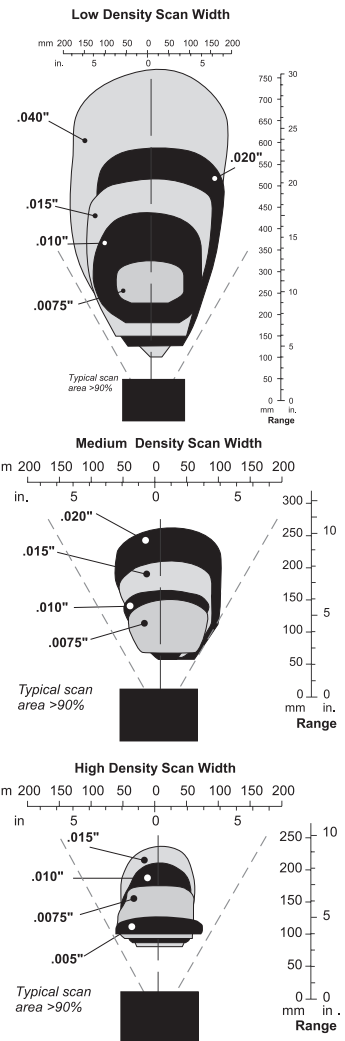


Pin Assignment

| | |
|---|------------|
| 1 | Terminated |
| 2 | Terminated |
| 3 | Terminated |
| 4 | TX (-) |
| 5 | RX (+) |
| 6 | TX (+) |
| 7 | Terminated |
| 8 | RX (-) |

ELECTRICAL

Power Requirement: 10–28 VDC, 200 mV p-p max ripple, 180mA at 24 VDC (typ.)



Note: Data subject to change.

DISCRETE I/O

Input 1: (Trigger/New Master): Optoisolated, 4.5–28V rated, (13 mA at 24 VDC) New Master is (-) to signal ground
Outputs (1, 2 & 3): Optoisolated, 1–28V rated, (I_{CE} <100 mA at 24 VDC, current limited by user)

SAFETY CERTIFICATIONS

CDRH, FCC, UL/cUL, CE, CB, BSMI (compliant)

ROHS/WEEE COMPLIANT

ISO CERTIFICATION

Certified ISO 9001:2008 Quality Management System

©2013 Microscan System, Inc. SP003HK 08/13

Read Range and other performance data is determined using high quality Grade A symbols per ISO/IEC 15415 and ISO/IEC 15416 in a 25° C environment. For application-specific Read Range results, testing should be performed with symbols used in the actual application. Microscan Applications Engineering is available to assist with evaluations. Results may vary depending on symbol quality. **Warranty**—For current warranty information on this product, please visit www.microscan.com/warranty.

MICROSCAN

Microscan Systems Inc.

Tel 425 226 5700 / 800 251 7711

Fax 425 226 8250

Microscan Europe

Tel 31 172 423360 / Fax 31 172 423366

Microscan Asia Pacific

Tel 65 6846 1214 / Fax 65 6846 4641

www.microscan.com

Product Information: info@microscan.com
 Technical Support: helpdesk@microscan.com