

MOBILE HAWK



고성능 휴대용 DPM 영상 표시기

Mobile Hawk는 세계 최고 성능의 휴대용 영상 표시기로서 선형 바코드에서 2D 기호까지 까다로운 직접 부품 마크(DPM)를 쉽게 판독합니다. 첨단 기술을 사용하여 Mobile Hawk는 특히 출원 중인 MAXlite 조명을 공격적인 X-모드 DPM 알고리즘과 결합합니다.

따라서 사용하기 쉽고 저명암 DPM 응용에도 매우 신뢰성이 있는 진정한 플러그앤플레이 모바일 영상 표시기를 얻을 수 있습니다.

Mobile Hawk: 요약

- 복호/초: 최고 10
- 판독 범위: 2" (51mm) 접촉
- USB 버스 전원 공급
- 튼튼한 인체공학적 디자인



ESP® 손쉬운 설정 프로그램: 단일 포인트 소프트웨어는 모든 Microscan 판독기를 빠르고 간편하게 설정 및 구성하게 해줍니다.

본 제품에 대한 상세 정보는 www.microscan.com을 방문하십시오.

Mobile Hawk: 가용 부호

선형	모든 표준형 	
다층형	PDF417 	GS1 데이터바
2D	데이터 매트릭스 QR 	Micro QR

X-모드 판독 알고리즘

첨단 X-모드 판독 알고리즘을 사용하는 Mobile Hawk는 저명암이거나 손상되었거나 까다로운 직접 부품 마크를 일관성 있게 캡처합니다. 선형 및 2D 기호 모두 모든 방향에서 판독이 가능합니다.

사용의 용이성

Mobile Hawk 영상 표시기는 목표물을 가리켜서 클릭하며 오디오, 진동기 및 다목적 시각적 사용자 시스템이 실시간 피드백을 제공하는 것이 특징입니다. 간단한 연결과 휴대성은 직접 단일 USB 전원에 연결이 가능하며 추가 전원 연결이 필요하지 않습니다.

튼튼한 디자인

영구적 랜야드 후크를 사용한 튼튼한 설계가 특징인 Mobile Hawk에는 1.8 m 높이에서 50회 이상 콘크리트에 떨어뜨려도 안전한 내구성 있는 오버몰딩 하우징과 안전 케이블이 포함되어 있습니다.

MAXlite 조명

Mobile Hawk에는 MAXlite (다중 축 조명) 기술이 내장되어 있어 평평하고 반짝이는 표면에서도 장식 기능을 향상시키거나 곡선 표면의 특징을 차별화시켜줍니다. 다양한 기능은 가장 복잡하게 표시된 직접 부품 마크를 신뢰성 있게 판독하도록 해줍니다.

빠른 처리 속도

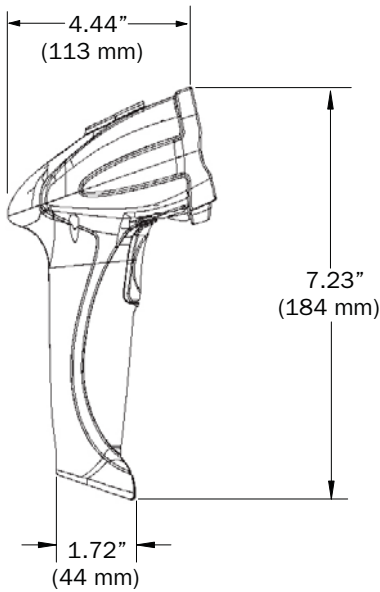
처리 속도가 빠르기 때문에 영상 표시기를 조정하지 않고도 다수의 기호를 수 초 이내에 취득 및 복호화할 수 있습니다.

적용 예

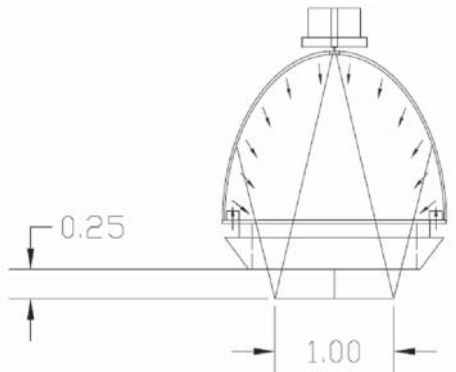
- 자동차
- 전자 제품
- 우주항공
- 국방부 공급업체

MOBILE HAWK HANDHELD IMAGER SPECIFICATIONS AND OPTIONS

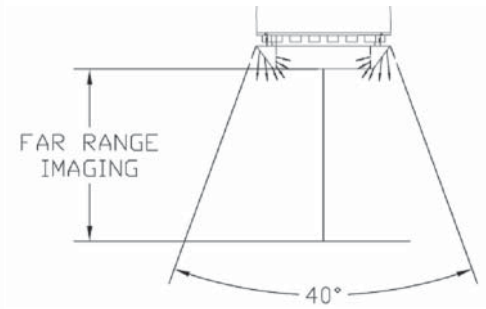
SIDE VIEW



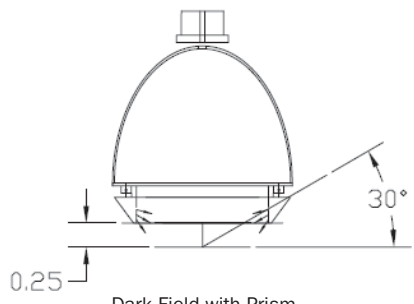
MAXLITE ILLUMINATION



Diffuse Reflective Dome Illumination Method



Bright Field with Prism



Dark Field with Prism

MECHANICAL

Height: 7" (180 mm)
Width: 2.5" (63 mm)
Depth: 4.5" (114 mm)
Weight: 7.2 oz. (204 g), not including cable

ENVIRONMENTAL

Operating Temperature: 0° to 50° C (32° to 122° F)
Storage Temperature: -20° to 65° C (-4° to 150° F)
Humidity: 5% to 95% (non-condensing)
Shock: Withstands over 50 drops of 6" (1.8 meters) to concrete

MAXLITE ILLUMINATION

Combination dome and dark field illumination system
Dome: Two color, 630 nm (Red) and 470 nm (Blue)
Dark Field: Quadrant 30°, 630 nm (Red)

SYMBOLOGIES

2D Symbolologies: Data Matrix, QR Code, Micro QR Code
Stacked Symbolologies: PDF417, GS1 Databar (Composite & Stacked)
Linear Barcodes: Code 39, Code 128, I2 of 5, UPC/EAN, Codabar, Code 93, BC 412

IMAGE COLLECTION OPTIONS

Sensor: 1280 x 1024 high resolution CMOS

COMMUNICATION PROTOCOLS

Standard Interface: USB, RS-232

READ PARAMETERS

Pitch: ±30° (front to back)
Skew: ±30°
Rotational Tolerance: ±180°
Focal Range: 0 to 2" (0 to 50.8 mm)
Focal Point: Optimal at 0.25" (6.3 mm)
Ambient Light Immunity: Sunlight: Up to 9,000 ft-candles/96,890 lux

INDICATORS

Status Indicators: Vibration motor, audible tones, visual feedback with multi-color LED, blue line targeting pattern

IMAGE OUTPUT OPTIONS

Format: JPEG, TIFF

ELECTRICAL

Power Requirements: 5 VDC (mA)
Typical: 408mA **Peak:** 500mA **Idle:** 285mA

SAFETY CERTIFICATIONS DESIGNED FOR

FCC, CE (pending)

ROHS/WEEE COMPLIANT

ISO CERTIFICATION

Certified ISO 9001:2000 Quality Management System

©2012 Microscan Systems, Inc. SP063E-K 06/12
 Read Range and other performance data is determined using high quality Grade A symbols per ISO/IEC 15415 and ISO/IEC 15416 in a 25° C environment. For application-specific Read Range results, testing should be performed with symbols used in the actual application. Microscan Applications Engineering is available to assist with evaluations. Results may vary depending on symbol quality.
Warranty—Three year limited warranty on parts and labor. Extended warranty available.

MICROSCAN[®]

Microscan Systems, Inc.
 전화 425 226 5700/800 251 7711
 팩스 425 226 8250

Microscan Asia Pacific
 전화 65 6846 1214
 팩스 65 6846 4641

Microscan Korea Office
 전화 031 786 0835
 팩스 031 786 0833

www.microscan.com
제품 정보:
 info@microscan.com
자동 ID 지원:
 helpdesk@microscan.com
비전 지원:
 visionsupport@microscan.com
NERLITE 지원:
 nerlitesupport@microscan.com