

MS-2



작은 모양/크기

실제 크기

높이: 0.85" (21.6 mm)

폭: 1.75" (44.5 mm)

길이: 1.75" (44.5 mm)

넓은 스캔 각도



최고 압축 CCD 판독기

사용이 간편한 MS-2는 다양한 요구에 부합하기 위해 간편한 통합 및 몇 가지 구성을 제공하는 완전한 패키지 CCD 판독기입니다. 고급 CCD 기술은 손상되거나 잘못 인쇄되거나 소량의 코드를 간편하고 정확하게 판독하기 위해 세계 수준의 알고리즘으로 결합되어 있습니다.

고성능 및 유연성으로 MS-2를 까다로운 코드를 판독하기 위한 최적의 내장형 판독기로 만들었습니다.

소형 & 경량

가로 세로 1.75" (44.5 mm) 면적에 높이 0.85" (21.6 mm)의 판독기는 2온스 (57 g) 이하의 가벼운 중량으로 좁은 장소 혹은 로봇 장치에 쉽게 장착할 수 있습니다.

융통성

표준 및 우측 각도 패키지와 쌍을 이룬 저밀도 및 고밀도 스캔 각도 버전은 다양한 응용 프로그램에 대한 융통성 있는 구성을 제공합니다.

판독 능력

MS-2는 가장 까다로운 코드를 쉽게 읽을 수 있고 고반사 표면의 판독에 탁월합니다.

가시성 표시기

판독기 상단에 켜져 있는 LED를 보면 판독기 성능을 눈으로 확인할 수 있습니다.

응용 사례

- 의료 기기
- 은행 ATM
- 주차장 발권소
- POS 터미널
- 로봇 공학

MS-2: 요약

- 스캔/초: 최고 530
- 판독 범위: 0.8 - 12.8" (330 mm - 20 mm)
- 낮은 5V 파워 드로
- IP54 인클로저
- 4개의 표준 버전 제작 가능



ESP® 손쉬운 설치 프로그램: 단일 포인트 소프트웨어는 모든 Microscan 판독기를 빠르고 간편하게 설정 및 구성하게 해줍니다.

본 제품에 대한 상세 정보는 www.microscan.com 을 방문하십시오.

MS-2: 가용 코드

선형

모든 표준형



다층형

GS1 데이터바

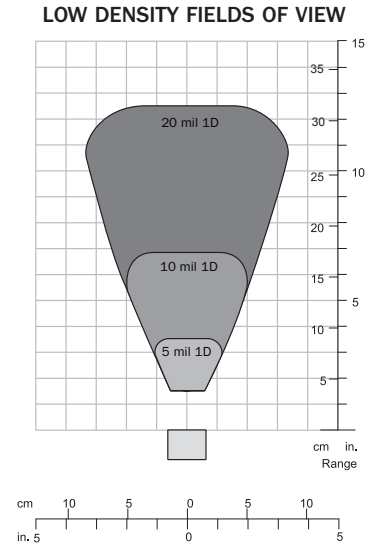
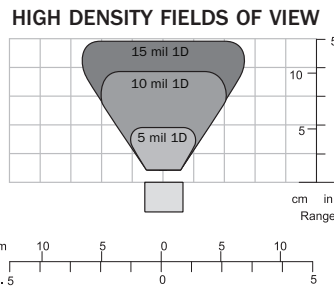
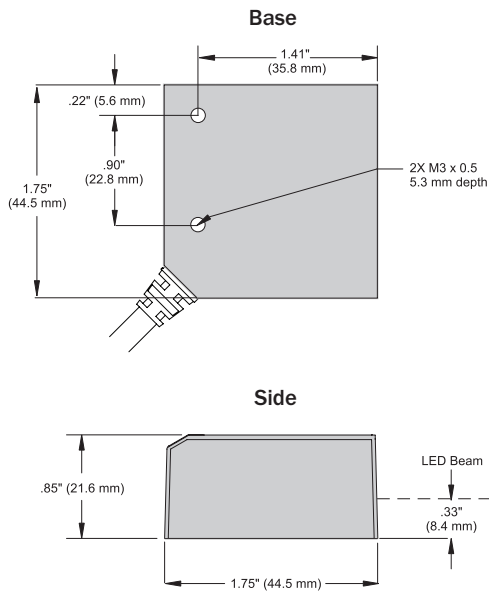


PDF417



MICROSCAN®

MS-2 CCD READER SPECIFICATIONS AND OPTIONS



Note: Nominal dimensions shown. Typical tolerances apply.

MECHANICAL

Height: 0.85" (21.6 mm)
Width: 1.75" (44.5 mm)
Length: 1.75" (44.5 mm)
Weight: 2 oz. (57 g)

DESIGN

Flash Memory Sensor:
 CCD linear image sensor
Optics: 660 nm visible LED
 Bright and sharp scan line

SCANNING PERFORMANCE

Scan Rate: Up to 530 per second
Decode Rate: Up to 55 per second
Min. X Dimension: Down to 3.3 mil (0.084 mm) on Code 39
Depth of Field: 0.8 to 12.8" (20 to 325 mm)
Barcode Width: Up to 7" (178 mm) on 20 mil (0.5 mm) resolution code

COMMUNICATION

Interface: RS-232, USB 1.1 (keyboard mode only); Note: Virtual comm. is not supported

Electrical

Power: 5V +/-5%, 300 mV p-p max ripple, 150 mA @ 5 VDC (typ.)
Start Up Time: 175 ms

SYBBOLOGIES

UPC (E&A), EAN, Code 39, Code 128, UCC EAN 128, I 2 of 5 (Interleaved, Industrial and Standard), Codabar, Code 93, Plessey, GS1 Databar, PDF417, China Postal Code

ENVIRONMENTAL CHARACTERISTICS

Operating Temperature: -20 to 50° C (-4 to 122° F)
Storage Temperature: -30 to 60° C (-22 to 140° F)
Relative Humidity: 20% to 85% (non-condensing)
Ambient Light: Works in any lighting conditions, from 0 to 70,000 lux
Shock: 2000G
Vibration: 50G r.m.s

CABLE AND CONNECTOR

Type: 3 ft. cable terminated with 15-pin HD D-sub socket or USB type A connector

PIN ASSIGNMENTS

15-PIN HD D-SUB SOCKET CONNECTOR

Pin No.	Decoded Operation	In/Out
1	VCC	In
2	TXD	Out
3	RXD	In
4	GND	
5	N/C	
6	RTS	Out
7	Beeper	Out
8	N/C	
9	Trigger	In
10	CTS	In
11	USB D (-)	I/O
12	N/C	
13	Chassis GND	
14	USB D (+)	I/O
15	N/C	

CE MARK

Immunity Designed For:
 EN 55024:98 ITE Immunity Standard
Radiated and Conducted Emissions Designed For:
 EN 55022:98 ITE Disturbances Class B

DISCRETE I/O

Trigger Input: 0.0 - 5.0V (Active low)
RS-232 Inputs: +/- 15V
Signal Outputs:
 Beeper/USB Drive: 4.7 to 5.0V max (High state—4mA source/4mA sink max)
 RS-232 Outputs: +/- 5.0V typ.



READ RANGES

Narrow-Bar	Read Range	Scan Width
HIGH DENSITY		
.005" (0.127 mm)	0.4 to 1.9" (10 to 48 mm)	2.2" (56 mm) @ 1.4" (36 mm)
.010" (0.254 mm)	0.4 to 3.9" (10 to 99 mm)	4.3" (109 mm) @ 3.0" (76 mm)
.015" (0.38 mm)	0.4 to 4.9" (10 to 124 mm)	5.0" (127 mm) @ 4.3" (109 mm)
LOW DENSITY		
.005" (0.127 mm)	1.6 to 3.4" (36 to 84 mm)	2.2" (56 mm) @ 2.8" (71 mm)
.010" (0.254 mm)	1.6 to 6.8" (36 to 188 mm)	3.9" (99 mm) @ 5.8" (147 mm)
.020" (0.508 mm)	1.6 to 12.4" (36 to 325 mm)	6.7" (170 mm) @ 10.8" (274 mm)

SAFETY CERTIFICATIONS DESIGNED FOR FCC, CE

ROHS/WEEE COMPLIANT

ISO CERTIFICATION

Certified ISO 9001:2008 Quality Management System

©2013 Microscan Systems, Inc. SP016JK 01/13
 Read Range and other performance data is determined using high quality Grade A symbols per ISO/IEC 15415 and ISO/IEC 15416 in a 25° C environment. For application-specific Read Range results, testing should be performed with symbols used in the actual application. Microscan Applications Engineering is available to assist with evaluations. Results may vary depending on symbol quality. **Warranty**—For current warranty information on this product, please visit www.microscan.com/warranty.

MICROSCAN®

Microscan Systems, Inc.

전화 425 226 5700 | 800 251 7711
 팩스 425 226 8250

Microscan Asia Pacific

전화 65 6846 1214 | 팩스 65 6846 4641

Microscan Korea Office

전화 031 387 8023 | 팩스 031 387 8025

www.microscan.com

제품 정보: info@microscan.com
 기술 지원: helpdesk@microscan.com