

MS-1

작은 모양/크기

실제 크기
높이: 0.45"(11.5 mm)
폭: 1.26"(32 mm)
길이: 0.94"(24 mm)



스캔 엔진

MS-1은 동급에서 가장 작고 가벼우며 완전히 디코딩된 스캔 엔진 중 하나입니다. 크기가 작고 신뢰성 있는 성능에 경제성도 있는 이 제품은 내장형 전원 관리, 동적 구성을 위한 양방향 직렬 링크, 고밀도 및 저밀도 버전 등을 갖춘 것이 특징입니다.

MS-1은 신뢰성 있고 저렴한 내장형 바코드 스캐닝 솔루션을 찾는 OEM 디자인 엔지니어를 위한 이상적인 스캔 엔진입니다.

MS-1: 요약

- 스캔/초: 최고 530
- 판독 범위: 1.0-13.0" (25mm-330mm)
- 낮은 5V 파워 드로



ESP® 손쉬운 설치 프로그램: 단일 포인트 소프트웨어는 모든 Microscan 판독기를 빠르고 간편하게 설정 및 구성하게 해줍니다.

본 제품에 대한 상세 정보는 www.microscan.com 을 방문하십시오.

소형 및 경량

MS-1의 너비는 1.26" (32 mm) x 0.95" (24 mm)이며 높이는 0.44" (11 cm)입니다. 엔진 무게는 0.3 온스 (8.4 g) 미만이어서 로봇 장비나 좁은 공간에 간편하게 장착할 수 있습니다.

간편한 설치

ESP 소프트웨어는 선택 가능한 트리거와 기호 표시법 설정을 비롯하여 간편하게 MS-1을 구성하도록 해줍니다.

판독 기능

MS-1 엔진은 가장 어려운 코드를 쉽게 판독하고 반사성이 강한 표면에서 판독을 신속하게 합니다.

응용 사례

- 계산대
- POS 터미널
- 은행 ATM
- 로봇 공학
- 의료 기구

MS-1: 가용 코드

선형

모든 표준형



다층형

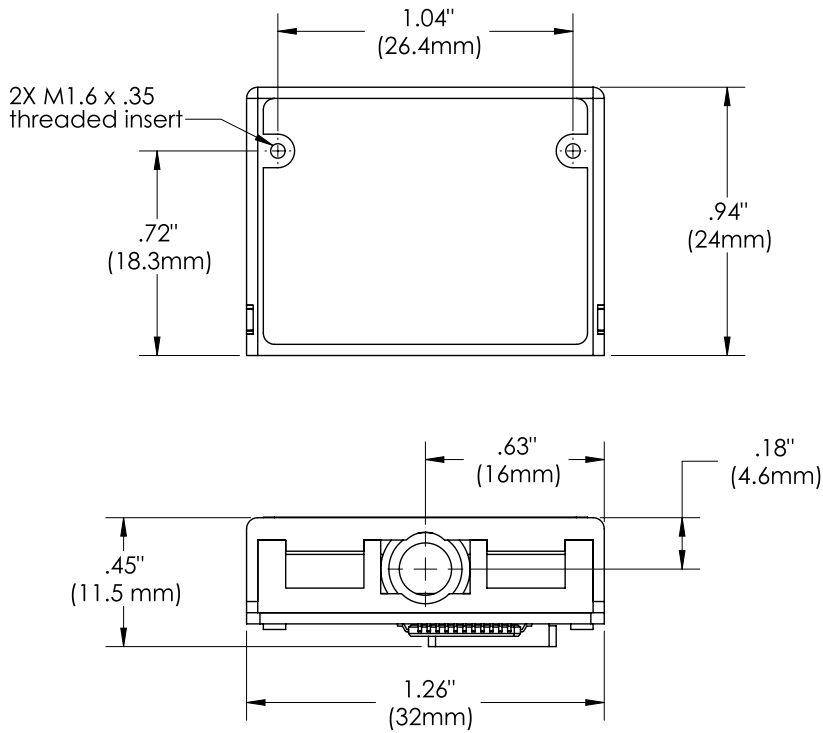
GS1 데이터바

PDF417



MICROSCAN®

MS-1 SCAN ENGINE SPECIFICATIONS AND OPTIONS



Note: Nominal dimensions shown. Typical tolerances apply.

MECHANICAL

Height: 0.45" (11.5 mm)
Width: 1.26" (32 mm)
Length: 0.94" (24 mm)
Weight: 0.3 oz. (8.4 g)

DESIGN

Flash Memory Sensor:
 CCD linear image sensor
Optics: 660 nm visible LED
 Bright and sharp scanning line

SCANNING PERFORMANCE

Scan Rate: Up to 530 per second
Decode Rate: Up to 55 per second
Min. X Dimension: Down to 3.3 mil (0.084 mm) on Code 39
Depth of Field: 1.0 to 13" (25 to 330 mm)
Barcode Width: Up to 7" (178 mm) on 20 mil (0.5 mm) resolution code

COMMUNICATION

Interface: RS-232 TTL, USB 1.1 (keyboard mode)

SYBLOGIES

UPC (E&A), EAN, Code 39, Code 128, UCC EAN 128, I 2 of 5 (Interleaved, Industrial and Standard), Codabar, Code 93, Plessey, GS1 Databar, PDF417, China Postal Code

ENVIRONMENTAL CHARACTERISTICS

Operating Temperature: -20 to 50° C (-4 to 122° F)
Storage Temperature: -30 to 60° C (-22 to 140° F)
Relative Humidity: 20% to 85% (non-condensing)
Ambient Light: Works in any lighting conditions, from 0 to 70,000 lux
Shock: 2000G
Vibration: 50G r.m.s

PIN ASSIGNMENTS

12-Pin ZIF Connector

| Pin No. | Decoded Operation | In/Out |
|---------|---------------------------|--------|
| 1 | +5 Power VCC | In |
| 2 | TTL_RXD | In |
| 3 | Trigger input | In |
| 4 | Power enable | In |
| 5 | TTL_TXD | Out |
| 6 | TTL_RTS | Out |
| 7 | Ground | |
| 8 | USB_D+ | In/Out |
| 9 | LED (Engine Status) | Out |
| 10 | TTL_CTS | In |
| 11 | Buzzer (Decode Indicator) | Out |
| 12 | USB_D- | In/Out |

CONNECTOR

Type: 12-pin ZIF connector

CE MARK

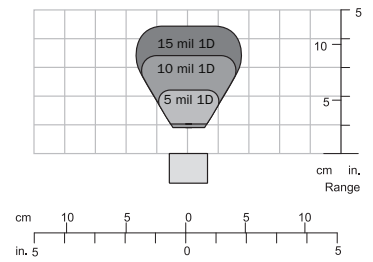
Immunity Designed For:
 EN 55024:98 ITE Immunity Standard
Radiated and Conducted Emissions Designed For:
 EN 55022:98 ITE Disturbances Class B

ELECTRICAL

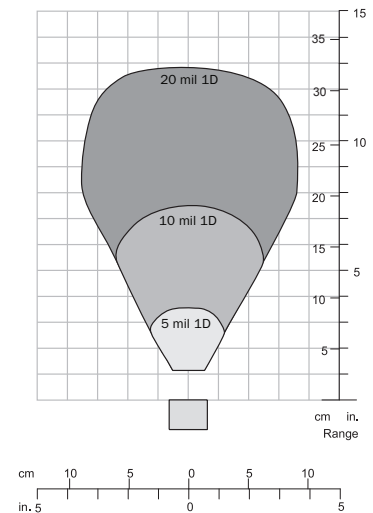
Power: 5V +/-5%, 300 m/V p-p max ripple, 120 mA @ 5 VDC (typ.)
Start Up Time: 175 ms



HIGH DENSITY FIELDS OF VIEW



LOW DENSITY FIELDS OF VIEW



READ RANGES

| Narrow-Bar | Read Range | Scan Width |
|---------------------|-----------------------------|-------------------------------|
| HIGH DENSITY | | |
| .005" (.127 mm) | 0.6 to 2.1" (15 to 53 mm) | 2.2" (56 mm) @ 1.6" (41 mm) |
| .010" (.254 mm) | 0.6 to 4.1" (15 to 104 mm) | 4.3" (109 mm) @ 3.2" (81 mm) |
| .015" (.38 mm) | 0.6 to 5.1" (15 to 130 mm) | 5.0" (127 mm) @ 4.5" (114 mm) |
| LOW DENSITY | | |
| .005" (.127 mm) | 1.8 to 3.6" (46 to 91 mm) | 2.2" (56 mm) @ 3" (76 mm) |
| .010" (.254 mm) | 1.8 to 7.0" (46 to 178 mm) | 3.9" (99 mm) @ 6" (152 mm) |
| .020" (.508 mm) | 1.8 to 12.6" (46 to 320 mm) | 6.7" (170 mm) @ 11" (279 mm) |

SAFETY CERTIFICATIONS DESIGNED FOR FCC, CE

ROHS/WEEE COMPLIANT

ISO CERTIFICATION

Certified ISO 9001:2008 Quality Management System

©2013 Microscan Systems, Inc. SP015K-K 01/13

Read Range and other performance data is determined using high quality Grade A symbols per ISO/IEC 15415 and ISO/IEC 15416 in a 25° C environment. For application-specific Read Range results, testing should be performed with symbols used in the actual application. Microscan Applications Engineering is available to assist with evaluations. Results may vary depending on symbol quality. **Warranty**—For current warranty information on this product, please visit www.microscan.com/warranty.

MICROSCAN®

Microscan Systems, Inc.

전화 425 226 5700 | 800 251 7711
 팩스 425 226 8250

Microscan Asia Pacific

전화 65 6846 1214 | 팩스 65 6846 4641

Microscan Korea Office

전화 031 387 8023 | 팩스 031 387 8025

www.microscan.com

제품 정보: info@microscan.com

기술 지원: helpdesk@microscan.com